

i DS-2DC3A20BW-DE/W (4-10mm) (S5) PT系列200万像素全彩警戒网络高清球机



- 采用深度学习硬件及算法，提供精准的人车分类报警及人脸抓拍功能
- 智能警戒：支持越界侦测，区域入侵侦测，进入/离开区域侦测
- 支持人脸抓拍模式，自动筛选输出最优人脸图，最大同时抓拍5张人脸
- 支持两种智能资源切换：人脸抓拍、Smart事件(警戒)(默认)
- 支持联动声光报警
- 最高分辨率可达1920 × 1080@30fps
- 超低照度，0.0005Lux/F1.0(彩色)，0 Lux with Light
- 采用全彩补光技术，低功耗，照射距离最远可达30m
- 支持超宽动态120dB、3D数字降噪、强光抑制、电子防抖
- 支持350°水平旋转，垂直方向0°-90°
- 内置麦克风和内置喇叭
- 支持1路音频输入和1路音频输出
- 支持1路报警输入和1路报警输出
- 支持Wi-Fi
- 支持PoE (802.3at) 供电
- 支持RS-485接口
- 支持最大512G的 Micro SD/Micro SDHC/Micro SDXC卡存储
- 支持两线式DC12V 60mA电源输出
- IP66; 6000V 防雷、防浪涌、防突波，符合GB/T17626.5 四级标准
- 支持海康SDK、ONVIF、ISAPI、GB/T28181、E家协议，ISUP和萤石接入



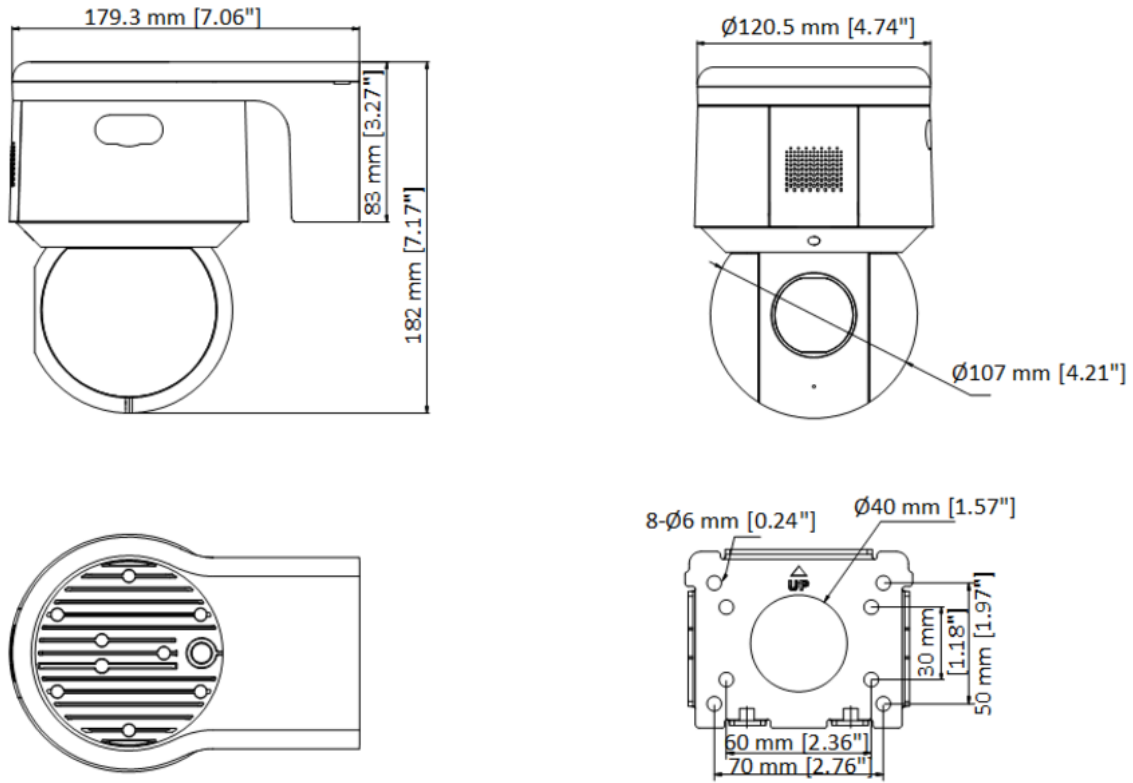
规格参数

基础参数	
传感器类型	1/1.8 " progressivescan CMOS
最低照度	彩色：0.0005 Lux@(F1.0 , AGC ON) , 0 Lux with Light
快门	1/1-1/30,000s
日夜转换模式	全彩
日夜转换方式	白天、夜晚、自动、定时切换
背光补偿	支持
宽动态	120dB超宽动态
强光抑制	支持
3D降噪	支持
透雾	支持
电子防抖	支持
区域曝光	支持
图像设置	饱和度, 亮度, 对比度, 锐度
图像参数切换	支持
白平衡	锁定白平衡,自动/手动/自动跟踪白平衡/室外/室内/日光灯白平衡/钠灯白平衡
数字变倍	16倍
隐私遮蔽	最多支持24块隐私遮蔽, 每个场景最多支持8个
信噪比	> 52dB
通用功能	镜像、密码保护、水印技术、IP地址过滤
镜头	
焦距	4-10mm
视场角	平视场角：88.7° 垂直视场角：46.5° 对角：105.0°
最大光圈数	F1.0恒定光圈
云台功能	
水平范围	水平350°
垂直范围	垂直0°-90°
水平速度	水平键控速度：0.1°-60°/s,速度可设;水平预置点速度：60°/s
垂直速度	垂直键控速度：0.1°-50°/s,速度可设;垂直预置点速度：50°/s
比例变倍	支持
预置点个数	300个
断电记忆	支持
守望功能	预置点
3D 定位	支持
方位角信息显示	支持
预置点视频冻结	支持
定时任务	预置点/球机重启/球机校验/辅助输出
视频	
最大图像尺寸	1920 × 1080
码流类型	主码流、子码流、第三码流
主码流帧率分辨率	50Hz:25fps(1920×1080,1280×960,1280×720) 60Hz:30fps(1920×1080,1280×960,1280×720)

子码流帧率分辨率	50Hz:25fps(704×576,640×480,352×288) 60Hz:30fps(704×480,640×480,352×240)
第三码流帧率分辨率	50Hz: 25fps (1920×1080, 1280×960, 1280×720, 704×576, 640×480, 352×288) 60Hz: 30fps (1920×1080, 1280×960, 1280×720, 704×480, 640×480, 352×240)
视频压缩标准	H.265,H.264,MJPEG
SVC	支持
ROI	支持
音频	
音频压缩标准	G.711alaw,G.711ulaw,G.722.1,G.726,MP2L2,AAC,PCM
音频压缩码率	AAC : 16kbps , 32kbps , 64kbps MP2L2 : 32kbps , 40kbps , 48kbps , 56kbps , 64kbps , 80kbps , 96kbps , 112kbps , 128kbps , 144kbps , 160kbps
音频采样率	AAC : 16kHz , 32kHz , 48kHz MP2L2 : 16kHz , 32kHz , 48kHz PCM : 16kHz , 32kHz , 64kHz
环境噪声过滤	支持
智能	
人脸抓拍	支持
普通事件	移动侦测、遮挡报警、报警输入、报警输出、设备异常检测
Smart事件	区域入侵侦测,越界侦测,进入区域侦测,离开区域侦测,徘徊侦测,人员聚集侦测,快速移动侦测,停车侦测,物品遗留侦测,物品拿取侦测,音频异常侦测
Smart录像	断网续传、智能后检索
报警联动	支持设置报警联动预置点/SD卡录像/报警输出/邮件/上传中心/上传FTP/声音报警/闪光报警
Smart编码	smart265、smart264、低码率、ROI、SVC
警戒功能	声光警戒
网络	
网络存储	NAS (NFS, SMB/ CIFS)
支持协议	IPv4/IPv6,HTTP,HTTPS,Qos,FTP,SMTP,UPnP,SNMP,DNS,DDNS,NTP,RTSP,RTCP,RTP,TCP/IP,UDP,IIGMP,ICMP,DHCP,PPPoE,Bonjour
接口协议	软件集成的开放式API, 开放型网络视频接口, ISAPI, 海康SDK, 第三方管理平台接入, GB/T28181协议, ISUP, E家协议, 支持萤石接入
最大取流路数	最多20路
用户管理	最多32个用户, 分3级: 管理员、操作员和普通用户
安全管理	授权的用户名和密码, 以及MAC地址绑定, HTTPS加密, IEEE 802.1x网络访问控制, IP地址过滤
浏览器	IE 10~11 ; Chrome 57+ ; Firefox 52+ ; Safari 12+
Wi-Fi指标	
无线标准	IEEE802.11b, 802.11g, 802.11n
频率范围	2.4 GHz 至 2.4835 GHz
信道带宽	支持20/40MHz
调制方式	802.11b: CCK, DQPSK, DBPSK 802.11g: OFDM/64-QAM,16-QAM, QPSK, BPSK 802.11n: OFDM/64-QAM、16-QAM、QPSK、BPSK
加密方式	64/128-bit WEP, WPA/WPA2, WPA-PSK/WPA2-PSK, WPS
传输速率	11b:11Mbps ; 11g:54Mbps ; 11n:上限150Mbps

接口	
电源输出	DC12V;电流小于60mA
网络接口	RJ45网口, 自适应10M/100M网络数据, 支持PoE (802.3at) 供电
SD卡扩展	内置MicroSD卡插槽, 支持Micro SD/Micro SDHC/Micro SDXC卡 (最大支持512G)
报警输入	1路报警输入
报警输出	1路报警输出, 支持设置报警联动预置点/SD卡录像/报警输出/邮件/上传中心/上传FTP/声光报警
音频输入	内置mic, 1路音频输入, 音频峰值:2-2.4V[p-p], 输入阻抗:1KΩ±10%
音频输出	内置speak, 1路音频输出, 线性电平, 阻抗:600Ω
RS485接口	采用半双工模式, 支持自适应HIKVISION, PELCO-P和PELCO-D(可添加)协议
补光	
白光照射距离	30m
一般规范	
供电方式	DC12V
设备功耗	14W max
工作温湿度	-30°C-65°C ; 湿度小于90%
恢复出厂设置	支持
除雾	加热除雾
尺寸	179.3×120×182mm
重量	1.125Kg
认证	
防护	IP66;6000V 防雷、防浪涌、防突波, 符合GB/T17626.5 四级标准
应用场景	
应用场景	全彩网络高清球机的种种特性使之可广泛应用于需要大范围高清画质监控的无光和光线较弱的场所, 如:商超、店铺、园区周界、工厂、鱼塘、岗哨、广场、公园、景区、出入口等场所

▪ 外形尺寸



▪ 订货型号

iDS-2DC3A20BW-DE/W(4-10mm)(S5)